

ИЗВЕЩАТЕЛЬ ОХРАННЫЙ ОБЪЕМНЫЙ ОПТИКО-ЭЛЕКТРОННЫЙ ИО409-35 «ПИРОН-1»

Паспорт
БФЮК.425513.004-03 ПС

1 Общие сведения об изделии

1.1 Извещатель охранный объемный оптико-электронный ИО409-35 «Пирон-1» (далее – извещатель) относится к взрывозащищенному электрооборудованию группы IIC по ГОСТ 31610.0-2019 (IEC 60079-0:2017) и предназначен для:

- применения во взрывоопасных зонах в соответствии с установленной маркировкой взрывозащиты, требованиями ТР ТС 012/2011, ГОСТ IEC 60079-14-2013;

- обнаружения попыток проникновения в охраняемое пространство и формирования извещения о тревоге на блок расширения шлейфов сигнализации «БРШС-Ex» (далее – БРШС-Ex).

1.2 Извещатель формирует четыре вида извещений: «Дежурный режим», «Тревога», «Саботаж» и «Время технической готовности». Извещение «Дежурный режим» формируется током нормы для ППК при отсутствии попыток проникновения в зону обнаружения.

Извещение «Тревога» формируется током тревоги для ППК на время не менее 2 с, при попытке проникновения в зону обнаружения. Извещение «Саботаж» формируется размыканием контактов «ВСКР» при вскрытии корпуса извещателя.

Извещение «Время технической готовности» формируется током тревоги ППК не более 60 с после включения питания извещателя.

1.3 Извещатель формирует объемную зону обнаружения (рисунок 1).

1.4 Извещатель поддерживает два режима использования в зависимости от охраняемого пространства: ПОМЕЩЕНИЕ и УЛИЦА.

1.5 Извещатель устойчив к воздействию:

- внешних засветок, перепадов фоновой освещенности:
 - а) до 8500 лк по ГОСТ 50777-2014 в режиме использования ПОМЕЩЕНИЕ;
 - б) до 20000 лк по ГОСТ 50777-2014 в режиме использования УЛИЦА;

- перемещению в пределах зоны обнаружения животных массой до 20 кг в режиме использования УЛИЦА;

- конвективных воздушных потоков;

- изменению температуры фона со скоростью до 5 °С/мин;

- электромагнитных помех 3 степени жесткости по ГОСТ Р 50009-2000.

1.6 В извещателе предусмотрены:

- три пассивных инфракрасных датчика движения для обнаружения проникновения в охраняемую зону;

- одноцветная световая индикация (красного цвета) состояния извещателя (предусмотрена возможность отключения индикации);

- четырехпозиционный микропереключатель для настройки следующих параметров работы извещателя:

- а) выбора одного из четырех режимов чувствительности;

- б) выбора режима формирования извещения «Тревога» – увеличением или уменьшением тока потребления извещателем;

- в) выбора режима использования извещателя в зависимости от установки извещателя – в помещении или на открытой площадке.

1.7 Уровень промышленных радиопомех, создаваемых извещателем при работе, не превышает норм класса Б, установленных в ГОСТ Р 50009-2000 для жилых, коммерческих зон и производственных зон с малым энергопотреблением.

1.8 Извещатель рассчитан на непрерывную круглосуточную работу в неагрессивных средах.

1.9 Конструктивное исполнение извещателя обеспечивает его круглосуточную работу вне помещений.

1.10 Извещатель обеспечивает температурную компенсацию обнаруживающей способности в режиме использования ПОМЕЩЕНИЕ.

2 Особенности извещателя

2.1 Извещатель предназначен для использования во взрывоопасных зонах классов 0, 1 и 2 по ГОСТ 31610.10-2012 (IEC 60079-10:2002).

2.2 Искробезопасность извещателя обеспечивается:

- обеспечением электрических зазоров, путей утечки и неповреждаемости элементов искрозащиты;

- ограничением токов и напряжений входных цепей до искробезопасных значений барьерами искрозащиты на стабилизаторах и токоограничивающих устройствах;

- утравиванием элементов искрозащиты;

- нанесением антистатического покрытия на корпус извещателя;

- нанесением маркировки с указанием допустимых параметров искробезопасных цепей.

2.3 Электропитание извещателя осуществляется от искробезопасного шлейфа сигнализации (далее – ШС) прибора приемно-контрольного (далее – ППК), соответствующего требованиям по ГОСТ 31610.11-2014 (IEC 60079-11:2011) и имеющего маркировку взрывозащиты не ниже [Exia]IIC.

2.4 Положение зоны обнаружения извещателя регулируется при помощи кронштейна.

2.5 В режиме использования УЛИЦА для защиты извещателя от осадков предназначен козырек.

3 Параметры взрывозащиты

3.1 Извещатель имеет маркировку взрывозащиты **0Ex ia IIC T6 Ga X** по ГОСТ 31610.0-2019 (IEC 60079-0:2017).

3.2 Конструкция извещателя выполнена в соответствии с требованиями ГОСТ 31610.0-2019 (IEC 60079-0:2017).

3.3 Электрические искробезопасные цепи извещателя имеют следующие допустимые параметры:

- максимальное входное напряжение цепи питания (U_i) – 30 В;

- максимальный входной ток (I_i) – 65 мА;

- максимальная внутренняя емкость (C_i) – 1 нФ;

- максимальная внутренняя индуктивность (L_i) – 0,01 мГн.

3.4 Знак **X**, следующий за маркировкой взрывозащиты извещателя означает что:

- к искробезопасным цепям допускается подключение электротехнических устройств, имеющих искробезопасные электрические цепи по ГОСТ 31610.11-2014 (IEC 60079-11:2011) и искробезопасные параметры (уровень искробезопасной электрической цепи и подгруппу электрооборудования), соответствующие условиям применения устройств во взрывоопасных зонах;

- установка извещателя в местах, исключающих механическое повреждение корпуса во время эксплуатации;

- монтаж искробезопасных электрических цепей выполнять кабелем с изолированными проводами. Напряжение изоляции проводов должно быть не менее 500 В;

- при использовании во взрывоопасной зоне многожильных проводников, концы проводника должны быть защищены от разделения на отдельные провода, например, с помощью наконечника.

4 Технические характеристики

Таблица 1

Наименование параметра		Значение	
Максимальное значение рабочей дальности в режиме использования, не менее:		- ПОМЕЩЕНИЕ - УЛИЦА	20 м 12 м
Допустимая высота установки		от 2 до 3 м	
Рекомендуемая высота установки		2,3 м	
Диапазон обнаруживаемых скоростей		от 0,3 до 3 м/с	
Диапазон напряжений питания		7,5-30 В	
Два уровня тока потребления (регулируемый)	верхний	напряжение питания 7,5 В (минимальное)	$I_{\text{мин}}^{\text{н}} \leq 2,5 \text{ мА}$ $I_{\text{макс}}^{\text{н}} \geq 9 \text{ мА}$
		напряжение питания 12 В (номинальное)	$I_{\text{мин}}^{\text{н}} \leq 5 \text{ мА}$ $I_{\text{макс}}^{\text{н}} \geq 14 \text{ мА}$
		напряжение питания 30 В (максимальное)	$I_{\text{мин}}^{\text{н}} \leq 8 \text{ мА}$ $I_{\text{макс}}^{\text{н}} \geq 16 \text{ мА}$
	нижний (собственный), не более		100 мкА
Время технической готовности, не более		60 с	
Длительность извещения «Тревога», не менее		2 с	
Степень защиты, обеспечиваемая оболочкой		IP65	
Габаритные размеры, не более		180x75x80 мм	
Масса, не более		0,25 кг	
Средний срок службы		8 лет	
Условия эксплуатации			
Диапазон рабочих температур		-40...+55 °С	
Допустимая относительная влажность при температуре +25 °С		до 100 %	
Вид климатического исполнения по ГОСТ 15150-69		УХЛ1	

5 Комплектность

Комплект поставки извещателя приведен в таблице 2.

Таблица 2

Обозначение	Наименование	Кол.
БФЮК.425152.015	Извещатель охранный объемный оптико-электронный ИО409-35 «Пирон-1»	1 шт.
БФЮК.301569.006	Кронштейн	1 шт.
БФЮК.735223.001	Козырек	1 шт.
	Кабельный ввод PG7	1 шт.
	Шуруп 3-3x30.016 ГОСТ 1144-80	2 шт.
	Дюбель NAT 5x25 SORMAT	2 шт.
БФЮК.425513.004-03 ПС	Извещатель охранный объемный оптико-электронный ИО409-35 «Пирон-1». Паспорт	1 экз.

6 Диаграмма зоны обнаружения

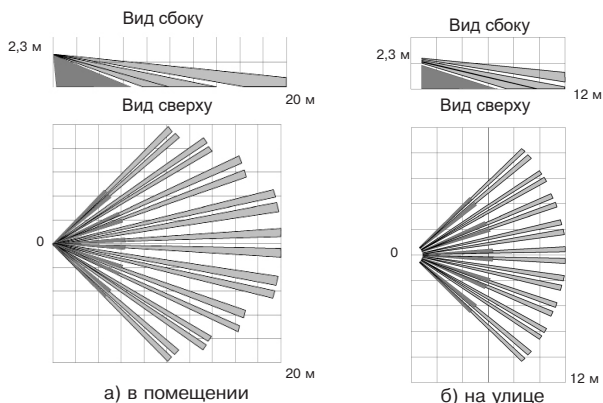


Рисунок 1 – Диаграмма зоны обнаружения извещателя

7 Конструкция извещателя

7.1 Конструкция извещателя приведена на рисунке 2. Извещатель состоит из основания (2) с закрепленной на нем печатной платой (3) и крышки (4). В комплект поставки входит кронштейн (1). Крышка крепится к основанию четырьмя винтами (5) с использованием герметизирующей прокладки. Печатная плата фиксируется на основании пружинной защелкой (8) и винтом (14). Козырек (15) вставляется в пазы между основанием и крышкой. Клеммные колодки (9) используются для подключения извещателя к ШС.

7.2 На печатной плате (3) расположены элементы настройки извещателя: контакты ИНД и переключатель для включения или отключения индикации (13), блок переключателей (12) и потенциометр (11) для регулировки верхнего уровня тока потребления.

7.3 Установка/снятие переключки управления индикацией «ИНД» (13) включает или полностью отключает световую индикацию состояния извещателя.

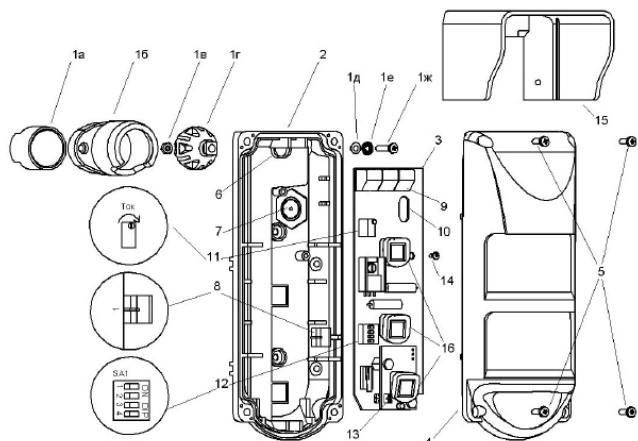


Рисунок 2 – Конструкция извещателя

7.4 Переключатели 1 и 2 блока переключателей регулируют чувствительность извещателя в соответствии с таблицей 3. Установка максимальной чувствительности (ЧУВСТВ.МАХ) обеспечивает обнаружение нарушителя на расстоянии не менее 20 м в режиме использования ПОМЕЩЕНИЕ и на расстоянии не менее 12 м в режиме использования УЛИЦА соответственно. При использовании извещателя в помещениях меньшего размера или в местах со сложной помеховой обстановкой чувствительность извещателя рекомендуется уменьшить. При установке минимальной чувствительности (ЧУВСТВ. 1 MIN) рабочая дальность извещателя сокращается до 13 м в режиме использования ПОМЕЩЕНИЕ и до 8 м в режиме использования УЛИЦА соответственно.

Таблица 3

SA1		ЧУВСТВ.	
1OFF	2OFF	1	MIN
1OFF	2ON	2	↓
1ON	2OFF	3	
1ON	2ON	4	MAX
3OFF	3ON	K3	
		РАЗРЫВ	
4OFF	4ON	УЛИЦА	
		ПОМЕЩЕНИЕ	

7.5 Режимы работы извещателя.

Переключатель 3 блока переключателей регулирует режим формирования извещения «Тревога» в соответствии с таблицей 3.

Режим K3:

- ток извещателя в дежурном режиме не превышает 100 мкА;
- допускается параллельное подключение нескольких извещателей в ШС (рисунок 3).

- извещение «Тревога» формируется увеличением тока извещателя до значения верхнего (регулируемого) уровня и включением световой индикации.

Методика регулировки тока верхнего уровня представлена в п. 7.6.

Режим РАЗРЫВ:

- извещатель подключается к ШС вместо оконечного элемента (не более чем один в шлейф);

- ток извещателя в дежурном режиме должен быть предварительно отрегулирован (см. п. 7.6) как ток нормы для используемого ППК;

- извещение «Тревога» формируется снижением тока потребления извещателя до нижнего уровня и дублируется отключением светового индикатора.

Переключатель 4 блока переключателей регулирует режим использования извещателя в соответствии с таблицей 3 в зависимости от места установки извещателя: в помещении или вне помещения. При установке извещателя в помещении рекомендуется выбирать режим использования ПОМЕЩЕНИЕ, при этом в охраняемом пространстве не допускается нахождение домашних животных. При установке извещателя вне помещения рекомендуется выбирать режим использования УЛИЦА, при этом извещатель устойчив к перемещению животных массой до 20 кг, но дальность обнаружения снижается (при максимальной чувствительности с 20 м до 12 м).

7.6 Регулировка тока

7.6.1 Подключить к выводам ШС прибора приемно-контрольного оконечный резистор (из комплекта поставки ППК).

7.6.2 Измерить падение напряжения на оконечном резисторе и затем отключить оконечный резистор от ППК.

7.6.3 Закрыть пироприемники (16) непрозрачными предметами.

7.6.4 Установить переключатель 3 блока переключателей в положение «ON» (РАЗРЫВ).

7.6.5 Подключить извещатель к выводам ШС ППК вместо оконечного резистора и дождаться перехода извещателя в дежурный режим.

7.6.6 Измерить падение напряжения на выводах ШС и вращением оси многооборотного потенциометра (11) регулировки тока извещателя восстановить падение напряжения между выводами ШС до уровня, измеренного в п. 7.6.2.

7.6.7 Отключить извещатель от ШС и установить переключатель 3 в положение, соответствующее режиму использования извещателя.

Внимание! Если извещатель предполагается использовать с выключенной световой индикацией, то индикация (дополнительный ток около 2 мА) на время регулировки тока извещателя также должна быть отключена.

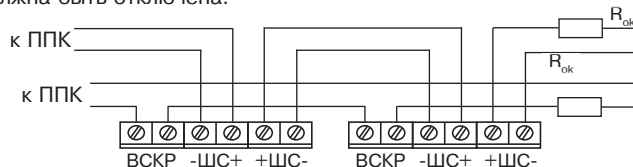


Рисунок 3 – Схема подключения нескольких извещателей в ШС

8 Выбор места установки извещателя

Извещатель рекомендуется устанавливать на высоте 2,3 м от пола с использованием прилагаемого в комплекте кронштейна. Следует учитывать, что зону обнаружения могут ограничивать непрозрачные предметы (шторы, растения, мебель и т. п.), а также стеклянные и сетчатые перегородки. В поле зрения извещателя, по возможности, не должно быть кондиционеров, нагревателей, создающих нестационарные тепловые потоки.

При установке вне помещения следует учитывать, что в зоне обнаружения не должно быть подвижных объектов (ветвей деревьев, кустарника и т.д), а так же предметов, на которые могут забираться домашние животные (нахождение животного на высоте 0,5 м от поверхности земли может привести к ложным срабатываниям извещателя).

Провода шлейфа сигнализации следует располагать не ближе 0,5 м от силовых электрических кабелей.

9 Порядок установки извещателя

9.1 Собрать прилагаемый в комплекте кронштейн и прикрепить его шурупами к стене (потолку) в выбранном месте установки. Корпус кронштейна допустимо использовать как шаблон для разметки крепежных отверстий на монтажной поверхности.

9.2 Снять крышку извещателя и извлечь печатную плату.

9.3 Отверстие (7) (Ø13 мм) в основании следует вскрыть и закрепить в нем прилагаемый в комплекте кабельный ввод. Кабель ШС ввести в корпус через кабельный ввод и отверстие (10) в печатной плате.

Для сохранения герметичности в кабельный ввод допустимо закреплять кабель с наружным диаметром 3,5–6,5 мм.

9.4 Основание следует прикрепить к установленному кронштейну винтом (1ж), вскрыв отверстие (6) в верхней части основания.

9.5 Установить на место печатную плату.

Внимание! При установке печатной платы совместите цифру 1 на печатной плате с меткой на защелке (8).

Извещатель следует подключать к ШС в соответствии с инструкцией по применению ППК и выбранным методом формирования извещения «Тревога».

10 Включение и проверка извещателя

Подключите питание извещателя и выждите 60 секунд. Начните проход через зону обнаружения. При обнаружении движения извещение «Тревога» отображается изменением индикации извещателя при условии установленной перемычки на контакты ИНД (13). Извещатель должен обнаруживать человека, движущегося со скоростью от 0,3 до 3 м/с после прохождения им 3-х – 4-х шагов в пределах зоны обнаружения. При отсутствии движения в охраняемой зоне извещение «Тревога» формироваться не должно.

Настройку фактического положения зоны обнаружения следует проводить поворотом извещателя на кронштейне. Извещатель рекомендуется устанавливать вертикально.

После изменения положения корпуса на кронштейне проконтролируйте зону обнаружения извещателя.

Внимание – Проверку работоспособности извещателя следует проводить не реже одного раза в 12 месяцев.

11 Меры безопасности

11.1 Извещатель по способу защиты человека от поражения электрическим током соответствует классу защиты III по ГОСТ 12.2.007.0-75.

11.2 При установке и эксплуатации извещателя следует руководствоваться положениями «Правил техники безопасности при эксплуатации электроустановок потребителей».

11.3 Все монтажные работы должны проводиться только при отключенном внешнем питании.

12 Утилизация

12.1 Утилизация извещателя производится в соответствии с ГОСТ Р 55102-2012 категория ОЭО А9, с учетом отсутствия в нем токсичных компонентов.

12.2 Содержание драгоценных материалов: не требует учёта при хранении, списании и утилизации (п. 1.2 ГОСТ 2.608-78).

12.3 Содержание цветных металлов: не требует учёта при списании и дальнейшей утилизации изделия.

13 Техническое обслуживание

13.1 Техническое обслуживание извещателя должно производиться лицами, имеющими квалификационную группу по технике безопасности не ниже второй.

13.2 Техническое обслуживание извещателя производится по планово-предупредительной системе, которая предусматривает годовое техническое обслуживание.

14 Хранение и транспортирование

14.1 Извещатель в транспортной таре предприятия-изготовителя допускается транспортировать любым видом транспорта в крытых транспортных средствах (в железнодорожных вагонах, закрытых автомашинах, герметизированных отапливаемых отсеках самолетов, трюмах и т. д.) на любые расстояния.

При транспортировании извещателя необходимо руководствоваться правилами и нормативными документами, действующими на различные виды транспорта.

14.2 Условия транспортирования извещателя должны соответствовать условиям хранения 5 по ГОСТ 15150-69.

14.3 Хранение извещателя в транспортной таре должно соответствовать условиям 1 по ГОСТ 15150-69.

В помещении для хранения не должно быть токопроводящей пыли, паров кислот и щелочей, а также газов, вызывающих коррозию и разрушающих изоляцию.

15 Гарантии изготовителя

15.1 Предприятие-изготовитель гарантирует соответствие извещателя требованиям технических условий БФЮК.425513.004 ТУ при соблюдении условий транспортирования, хранения, монтажа и эксплуатации.

15.2 Гарантийный срок хранения – 63 месяца со дня изготовления извещателя.

15.3 Гарантийный срок эксплуатации – 60 месяцев со дня ввода в эксплуатацию в пределах гарантийного срока хранения.

15.4 Извещатели, у которых во время гарантийного срока при условии соблюдения правил эксплуатации и монтажа будет обнаружено несоответствие техническим требованиям, ремонтируются предприятием-изготовителем.

16 Свидетельство об упаковке

Извещатель охранный объемный оптико-электронный ИО409-35 «Пирон-1» БФЮК.425152.015,

заводской номер _____, упакован на ООО «НПП РИЭЛТА» согласно требованиям, предусмотренным конструкторской документацией.

Упаковывание _____ Дата _____
произвел _____ упаковывания _____
(месяц, год)

17 Свидетельство о приемке

Извещатель охранный объемный оптико-электронный ИО409-35 «Пирон-1» БФЮК.425152.015,

заводской номер _____ соответствует техническим условиям БФЮК.425513.004 ТУ и признан годным для эксплуатации.

Представитель ОТК _____ Дата _____
(месяц, год)

18 Сведения о рекламациях

В случае обнаружения несоответствия извещателя требованиям технических условий БФЮК.425513.004 ТУ или настоящего паспорта, а также выхода из строя в течение гарантийного срока, извещатель вместе с паспортом возвращается предприятию-изготовителю для замены или ремонта.

19 Сведения о сертификации

Извещатель охранный объемный оптико-электронный ИО409-35 «Пирон-1» соответствует требованиям:

- ТР ТС 012/2011 «О безопасности оборудования для работы во взрывоопасных средах» и имеет сертификат соответствия № ЕАЭС RU С-РУ.ВН02.В.00386/20.

- ТР ТС 020/2011 «Электромагнитная совместимость технических средств» и имеет декларацию о соответствии ЕАЭС N RU Д-РУ.РА01.В.81387/24.

- ТР ЕАЭС 037/2016 «Об ограничении применения опасных веществ в изделиях электротехники и радиоэлектроники» и имеет декларацию о соответствии ЕАЭС N RU Д-РУ.РА01.В.56665/20.