



ООО «НПП РИЭЛТА»

УСТРОЙСТВО ОКОНЕЧНОЕ ОБЪЕКТОВОЕ

«Ладога УОО-А» исп. 1

Руководство по эксплуатации

БФЮК.425511.007 РЭ



Содержание

1 Описание и работа	3
1.1 Описание и работа УОО	3
1.1.1 Назначение УОО	3
1.1.2 Технические характеристики	3
1.1.3 Состав УОО	4
1.1.4 Устройство и работа	5
1.1.5 Средства измерения, инструмент и принадлежности	7
1.1.6 Маркировка и пломбирование	7
1.1.7 Упаковка	8
2 Использование по назначению	9
2.1 Эксплуатационные ограничения	9
2.2 Подготовка УОО к использованию	9
2.3 Использование УОО	13
2.3.1 Тестовая проверка правильности соединений и работоспособности УОО после монтажа (без проверки связи УОО с пультовой ПЭВМ и изменения конфи- гурации УОО, установленной «по умолчанию»)	13
2.3.2 Перечень возможных режимов работы индикаторов в процессе использования УОО	14
2.3.3 Операции, выполняемые с использованием клавиатуры ВУПС-К, в режиме «Сервис»	15
2.3.4 Операции, выполняемые с использованием клавиатуры ВУПС-К, в рабочем режиме (режимы «Охрана», «Снят с охраны», «Тревога»)	15
2.3.5 Взятие объекта под охрану и снятие с охраны.....	18
2.3.6 Операции, выполняемые с использованием клавиатуры, нарядами охраны .	20
2.3.7 Перечень возможных неисправностей в процессе использования УОО	22
2.3.8 Меры безопасности при использовании УОО по назначению	22
2.4 Действия в экстремальных условиях	22
3 Техническое обслуживание	23
4 Текущий ремонт	24
5 Хранение	24
6 Транспортирование	24
7 Утилизация	24
8 Гарантии изготовителя	24
Приложение А Схема соединений УОО на охраняемом объекте.....	25

Введение

Настоящее руководство по эксплуатации БФЮК.425511.007 РЭ (далее – РЭ) применимо для устройства оконечного объектового «Ладога УОО-А» исп.1 (далее – УОО) (вер. ПО УОО 1.1.X) из состава системы передачи извещений (далее – СПИ) «Ладога».

Настоящее РЭ предназначено для персонала организаций и лиц, осуществляющих хранение, транспортирование, монтаж и применение УОО.

1 Описание и работа

1.1 Описание и работа УОО

1.1.1 Назначение УОО

1.1.1.1 УОО предназначен для передачи на сервер пульта централизованного наблюдения (далее – ПЦН), оснащенного комплексом пультового программного обеспечения (далее – КППО) «Ладога», по сетям GSM и/или Интернет/Ethernet 10/100 Мбит/с извещений об изменении состояния шлейфов сигнализации (далее – ШС) и управления внешними устройствами.

1.1.1.2 Пример записи изделия при его заказе и в документации другой продукции, где оно может быть применено:

Устройство оконечное объективное «Ладога УОО-А» исп.1, БФЮК.425511.007, БФЮК.425511.007 ТУ.

1.1.1.3 УОО рассчитан на круглосуточную работу. УОО сохраняет работоспособность при температуре окружающей среды от от 243 до 323 К (от -30 до +50 °С) и относительной влажности воздуха до $(95 \pm 3) \%$ (при +35 °С).

1.1.1.4 УОО удовлетворяет требованиям ГОСТ Р 50009-2000 третьей степени жесткости.

1.1.1.5 УОО размещается в охраняемом помещении.

1.1.2 Технические характеристики

1.1.2.1 УОО работает по программе, хранящейся в памяти, встроенной в УОО.

1.1.2.2 УОО осуществляет обмен сообщениями с сервером ПЦН в формате протокола TCP/IP с использованием:

- сети сотовой связи с возможностью выбора одного (из двух возможных) операторов сотовой связи, как в автоматическом, так и в ручном режиме.

- сети LAN или WAN.

1.1.2.3 Для обмена сообщениями между УОО и ПЦН используется протокол «Риэлта IP». Обмен защищен кодированием с постоянной сменой ключей, обеспечивающим защиту от несанкционированной подмены УОО.

1.1.2.4 Связь между ПЦН и УОО двухсторонняя. УОО контролирует наличие связи с сервером ПЦН и длительность нарушения связи. Своевременность обнаружения нарушения связи обеспечивается отправкой УОО каждые 15 с тестовых сообщений на ПЦН.

При отсутствии связи с сервером ПЦН длительностью более 150 с блокируется постановка УОО на охрану, снятие УОО с охраны возможно (заводская установка).

Возможность постановки УОО на охрану при отсутствии связи может быть разрешена дистанционно с АРМ при конфигурировании настроек УОО (АРМ «Инженера» вкладка «Оборудование»).

1.1.2.5 УОО передает на сервер ПЦН извещения об изменении состояния шлейфов сигнализации (далее – ШС), режимов работы УОО и служебные сообщения о результатах осмотра объекта нарядом охраны.

1.1.2.6 Количество контролируемых ШС – шесть.

Количество разделов – не более трех.

При подключении дополнительных устройств (блоков расширения шлейфов сигнализации «Ладога БРШС-А», «Ладога БРШС-А» исп. 1, «Ладога БРШС-А» исп. 3, «Ладога БРШС-Ех», «Ладога БРШС-Ех» исп.1, «Ладога БРШС-Ех» исп.3 (далее – БРШС-А), блоков релейных выходов «Ладога БРВ-А» (далее – БРВ-А) и блоков расширения шлейфов сигнализации радиоканальных «Ладога БРШС-РК-485» исп.1 (далее – БРШС-РК) максимальное количество ШС и разделов определяется согласно п.1.1.2.14.

1.1.2.7 Контроль состояния ШС осуществляется в УОО по величине их сопротивления. Сопротивление линии любого шлейфа без учета сопротивления выносного оконечного резистора, не должно превышать 330 Ом. УОО сохраняет работоспособность при повышении активного сопротивления проводов ШС до 330 Ом (без учета сопротивления оконечного выносного резистора) и понижении сопротивления утечки проводов ШС между собой и между каждым проводом и «Землей» до 20 кОм;

1.1.2.8 Извещение «Тревога» достоверно формируется при нарушении ШС длительностью 500 мс и более и достоверно не формируется при длительности 300 мс и менее.

1.1.2.9 УОО имеет два выхода «OUT1» (далее – ТКЛ1) и «OUT2» (далее – ТКЛ2) для управления внешними устройствами.

Максимально допустимая токовая нагрузка в УОО на ТКЛ1 и ТКЛ2 не более 1 А. Напряжение в закрытом состоянии 60 В.

1.1.2.10 Питание УОО осуществляется от внешнего бесперебойного источника питания постоянного тока с номинальным напряжением 12 В (далее – БИП).

При напряжении 12 В ток, потребляемый УОО в дежурном режиме охраны, не более 200 мА. УОО может передавать на сервер ПЦН информацию о состоянии основного питания (далее – ОП) и резервного питания (далее – РП) при подключении информационных выходов источника питания к УОО.

1.1.2.11 УОО передает извещения о вскрытии и закрытии крышки корпуса. Для контроля вскрытия крышки корпуса УОО используется микровыключатель (далее – датчик «Вскрытие»), расположенный на печатной плате УОО. При вскрытии крышки и срабатывании микровыключателя УОО передает сообщение о вскрытии корпуса объектового устройства.

1.1.2.12 УОО обеспечивает возможность автоматизации сдачи под охрану (снятия с охраны) и идентификации ответственных лиц.

Количество секретных кодов пользователей, программируемых в один УОО с АРМ Инженера КППО «Ладога» – до 80.

УОО обеспечивает возможность передачи сообщений об осмотре объекта службой реагирования путем ввода команд на ВУПС-К.

1.1.2.13 Время готовности УОО к работе в составе СПИ – не более 20 с. Время готовности в значительной степени зависит от аппаратуры оператора канала связи УОО с ПЦН (приведено для справки).

1.1.2.14 Количество устройств, одновременно подключаемых к УОО:

- выносные устройства постановки/снятия клавиатурные (далее – ВУПС-К) – 2 шт.;
- блоки расширения шлейфов сигнализации БРШС-А – 4 шт.;
- блоки расширения шлейфов сигнализации радиоканальные БРШС-РК – 4 шт.;
- блоки релейных выходов БРВ-А – 4шт.;
- блоки выносной индикации «Ладога БВИ-А» (далее – БВИ-А) – 4 шт.

Примечания:

1. Общее количество задействованных шлейфов сигнализации, включая каналы занятые радиоканальными устройствами, не более 120.

2. Общее количество разделов не более 32.

3. Индикаторы блоков выносной индикации отображают состояния разделов.

4. Адресация блоков расширения от 01 до 08 с возможностью установки одинаковых адресов для разных типов блоков расширения.

1.1.2.15 Информативность УОО – не менее двадцати.

1.1.2.16 Средняя наработка УОО на отказ в дежурном режиме – не менее 30000 ч.

1.1.2.17 Установленный срок службы УОО – 8 лет.

1.1.2.18 Масса УОО, не более – 200 г.

1.1.2.19 Габаритные размеры УОО составляют не более 170x120x45 мм.

1.1.3 Состав УОО

1.1.3.1 УОО представляет собой разъемный корпус, внутри которого размещен один электронный узел (плата).

Корпус УОО имеет отверстия для крепления на объекте.

На крышке УОО расположены отверстия для светодиодов «1» – «6», «BAT», «AC», «NET».

1.1.3.2 На плате УОО размещены:

а) разъем для подключения внешней антенны GSM к УОО;

б) разъемы для подключения:

- ВУПС-К;
- шести проводных ШС;
- малогабаритного источника питания «МИП-Р-1» или аналогичного;
- внешних оповещателей;
- внешних блоков расширения шлейфов сигнализации, выходов реле, блоков выносной индикации по линии RS485 ;

в) светодиоды «1» – «6», обеспечивающие визуальный контроль состояния ШС;

г) светодиод «NET», обеспечивающий визуальный контроль наличия связи УОО с ПЦН;

д) светодиод «BAT», обеспечивающий визуальный контроль исправности РП;

е) светодиод «AC», обеспечивающий визуальный контроль исправности ОП.

ж) светодиоды, обеспечивающие визуальный контроль активности SIM карты

з) держатели для SIM карт.

к) разъем RJ-45 для подключения кабеля линии, обеспечивающий связь УОО с пультовой ПЭВМ через сети LAN или WAN.

1.1.3.3 Комплектность УОО соответствует таблице 1.1.

Таблица 1.1

Обозначение	Наименование и условное обозначение	Кол-во	Примечание
БФЮК.425511.007	Устройство оконечное объектовое «Ладога УОО-А» исп. 1	1 шт.	
БФЮК.425721.004	Выносное устройство постановки/снятия клавиатурного типа «ВУПС-К»	1 шт.	См. примечание 1
	Резистор RSF-25JT-52-12K	6 шт.	
	Шуруп 3-3x30.016 ГОСТ 1144-80	4 шт.	
	Дюбель нейлоновый «SORMAT» 5x25 мм	4 шт.	
	Антенна внешняя штыревая ВУ-GSM-04 (SMA, 3м)	1 шт.	
БФЮК.425511.007 РЭ	Руководство по эксплуатации	1 экз.	
БФЮК.425511.007 Д1	Памятка для пользователя	1 экз.	
БФЮК.425511.007 ФО	Формуляр	1 экз.	
Примечание – Количество согласовывается с заказчиком. В комплект устройства входит собственный комплект деталей для крепления на объекте.			

1.1.4 Устройство и работа

1.1.4.1 Для УОО предусмотрены следующие режимы работы:

- режим «Охрана»;
- режим «Снят с охраны»;
- режим «Тревога»;
- режим «Сервис».

1.1.4.2 Перевод УОО в режимы «Охрана» или «Снят с охраны» может осуществляться с помощью ВУПС-К или по команде дежурного АРМ ПЦН.

Перевод УОО в режим «Тревога» осуществляется при нарушении ШС, находящегося в режиме контроля.

Перевод УОО в режим «Сервис» может осуществляться с помощью ВУПС-К или по команде оператора ПЦО.

1.1.4.3 Контроль режимов работы УОО и состояний ШС осуществляется с помощью:

- световых индикаторов, расположенных на плате УОО;
- светодиода на ВУПС-К;
- выносного светодиода;
- отображением соответствующих сообщений на экране дежурного в АРМ ПЦН.

1.1.4.4 УОО передает на ПЭВМ ПЦН извещения об изменении состояния следующих типов зон:

а) «Охранный» – режим без задержек по входу и выходу, с возможностью постановки/снятия, с активацией оповещения при нарушении в режиме «взят под охрану»;

б) «Охранный 24 часа» – режим без возможности постановки/снятия с активацией оповещения при нарушении в режиме «взят под охрану». С ПЦН возможно деактивировать зону данного типа;

в) «Входной» – режим с задержкой по входу и выходу от 0 с до 255 с, с возможностью постановки/снятия, с активацией оповещения при нарушении в режиме «взят под охрану»;

г) «Проходной» – режим ШС с задержкой по входу и выходу от 0 с до 255 с, с возможностью постановки/снятия, с активацией оповещения при нарушении в режиме «взят под охрану»;

д) «дневная КТС» – режим кнопки тревожной сигнализации (далее – КТС), снимаемая с охраны при переводе УОО в режим «Охрана», с активацией оповещения при нарушении в режиме «взят под охрану».

е) «Тихая паника» – режим КТС без возможности постановки/снятия, без активации оповещения при нарушении.

ж) «Контроль ГЗ» – режим без возможности постановки/снятия, с активацией оповещения при нарушении ШС в любом режиме УОО на заданный промежуток времени (10 с);

и) «КТС» – режим КТС без возможности постановки/снятия, с активацией оповещения

при нарушении.

Логика работы УОО программно установлена заводом-изготовителем («по умолчанию»):

- а) ШС 1 – тип зоны «Входной» с задержкой на вход и выход по 60 с;
 - б) ШС 2, 3, 4 – тип зоны «Охранный»;
 - в) ШС 5 – тип зоны «Тихая паника»;
 - г) ШС 6 – тип зоны «Контроль ГЗ».
- Выход ТКЛ1 – световое оповещение.
Выход ТКЛ2 – звуковое оповещение.

1.1.4.5 УОО обеспечивает формирование и передачу на сервер ПЦН извещения об экстренном вызове во всех режимах работы при наборе на ВУПС-К последовательности: **9999 #**.

1.1.4.6 УОО обеспечивает формирование и передачу на сервер ПЦН извещений о действиях наряда службы охраны при осмотре объекта в режиме «Тревога» при наборе на ВУПС-К последовательностей, указанных в табл. 2.4.

1.1.4.7 УОО обеспечивает передачу извещений на сервер ПЦН по одному из двух каналов передачи извещений (канал GSM или канал проводной цифровой сети) и постоянный контроль состояния незадействованного канала.

УОО обеспечивает переключение с одной СИМ карты на другую, формирование и передачу на сервер ПЦН извещений о контрольном переключении с одной СИМ карты на другую со следующими интервалами:

- в режиме «Охрана» каждые 72 часа;
- в режиме «Снят с охраны» каждые 24 часа.

1.1.4.8 К УОО может быть одновременно подключено до двух устройств постановки и снятия При использовании ВУПС-К секретный (индивидуальный) код (набор цифр), введенный с клавиатуры, сравнивается с кодом, занесенным в память УОО.

При совпадении кода, УОО без участия дежурного АРМ ПЦН, переходит в режим «Охрана» или «Снят с охраны» и передает на сервер ПЦН сообщение о взятии или снятии с охраны объекта с указанием номера пользователя, выполнившего операцию.

При несовпадении кода допускается три неудачные попытки введения кода, после чего при очередном неудачном вводе кода УОО передает на ПЦО извещение «Подбор кода».

ВУПС-К представляет собой пластмассовый разъемный корпус с клавиатурой и узлом на печатной плате, схема которого обеспечивает:

- считывание процессором УОО вводимого с клавиатуры секретного кода;
- работу световой индикации и звуковой сигнализации ВУПС-К;

На плате расположен разъем для подключения ВУПС-К к УОО.

Нажатие клавиш на клавиатуре ВУПС-К сопровождается синхронным включением световой индикации и звуковой сигнализации ВУПС-К. При отсутствии нажатий клавиш в течение 15 с (кроме клавиши «#», завершающей набор кода) все ранее введенные символы кода из памяти ВУПС-К стираются.

Очистка буфера при ошибке ввода кода осуществляется автоматически при отсутствии нажатий клавиш в течение 10 с.

При ошибочном вводе кода или несоответствии прав пользователя уровню доступа, установленному с сервера формируется звуковое сообщение об ошибке ввода.

1.1.4.9 К УОО могут быть подключены информационные выходы БИП.

При подключении информационных выходов о состоянии ОП и РП БИП к контактам «**AC**» и «**BAT**» на плате УОО соответственно:

- состоянию «Основное питание в норме» соответствует замыкание контактов «GND» («-**12V**») и «**AC**» платы;
- состоянию «Авария основного питания» соответствует размыкание контактов «GND» («-**12V**») и «**AC**» платы;
- состоянию «Резервное питание в норме» соответствует замыкание контактов «GND» («-**12V**») и «**BAT**» платы;
- состоянию «Авария резервного питания» соответствует размыкание контактов «GND» («-**12V**») и «**BAT**» платы.

Ток, протекающий через замкнутые контакты «**AC**» и «-**12V**», «**BAT**» и «-**12V**» – не более 1 мА.

1.1.4.10 К УОО могут быть подключены дополнительные блоки расширения по линии RS485 в количестве указанном в п. 1.1.2.14.

1.1.5 Средства измерения, инструмент и принадлежности

Перечень контрольно-измерительных приборов, необходимых для ремонта в условиях предприятия-изготовителя, приведен в таблице 1.2.

Таблица 1.2

Наименование	Назначение	Допустимая замена
1 Мультиметр APPA-73	Измерение токов, напряжений во всех точках УОО, измерение сопротивлений и проверка целостности цепей	Комбинированный прибор Ц4341, ТУ 25-04-3300-77
Примечание – Допускается применение других контрольно-измерительных приборов, не уступающим по своим характеристикам приборам, приведённым в данной таблице.		

1.1.6 Маркировка и пломбирование

1.1.6.1 Маркировка УОО и входящих в его комплект составных частей соответствует комплекту конструкторской документации и ГОСТ 26828-86.

Маркировка УОО содержит:

- товарный знак или наименование предприятия-изготовителя;
- наименование или условное обозначение УОО;
- заводской номер;
- вид, диапазон, частота питающих напряжений, потребляемый ток;
- вид, максимальное значение входного напряжения и максимальное значение тока подключаемой нагрузки;

- код IP по ГОСТ 14254-2015;

- месяц и год изготовления;

- товарный знак «Охрана»;

- знак соответствия (при наличии сертификатов соответствия);

- знак обращения продукции на рынке Таможенного союза (при наличии декларации)

- наименование страны-производителя.

1.1.6.2 Маркировка потребительской тары содержит:

- товарный знак или наименование предприятия-изготовителя;

- наименование или условное обозначение УОО;

- товарный знак «Охрана»;

- знак соответствия (при наличии сертификатов соответствия);

- знак обращения продукции на рынке Таможенного союза (при наличии декларации).

- наименование страны-производителя;

- дополнительные информационные надписи.

1.1.6.3 Маркировка транспортной тары содержит:

- товарный знак предприятия-изготовителя;

- знаки соответствия (при наличии сертификатов);

- наименование или условное обозначение УОО;

- количество УОО;

- массу брутто;

- манипуляционные знаки: ХРУПКОЕ, ОСТОРОЖНО, БОИТСЯ СЫРОСТИ, ВЕРХ;

- основные, дополнительные и информационные надписи по ГОСТ 14192-96.

Примечание – Поставка УОО в транспортной таре осуществляется, если это предусмотрено договором на поставку.

1.1.7 Упаковка

1.1.7.1 Упаковка УОО выполняется по ГОСТ 9.014-78.

1.1.7.2 Каждый УОО укладывается в индивидуальную потребительскую тару – картонную коробку ГОСТ 33781-2016. В коробку укладываются:

а) УОО;

б) резисторы, предварительно уложенные в полиэтиленовый пакет с защелкой;

в) ВУПС-К укладывается в потребительскую тару их изготовителей.

г) эксплуатационная документация, входящая в комплект поставки УОО.

1.1.7.3 Если предусмотрено договором на поставку, упакованные в потребительскую тару (картонную коробку) УОО укладываются в транспортную тару – картонную коробку. Масса брутто – не более 11 кг.

Примечание – Договором на поставку УОО может предусматриваться другой вид транспортной тары.

2 Использование по назначению

2.1 Эксплуатационные ограничения

2.1.1 Конструкция УОО не предусматривает его использования в условиях воздействия агрессивных сред и во взрывоопасных помещениях.

2.1.2 При установке УОО, в помещении, температура окружающей среды в котором может быть ниже минус 20 °С, ВУПС-К должен размещаться в помещении, температура окружающей среды в котором не ниже минус 20 °С.

2.1.3 Качество функционирования УОО не гарантируется, если уровни электромагнитных помех в месте эксплуатации превышают уровень, соответствующий третьей степени жесткости по ГОСТ Р 50009-2000.

2.1.4 Для работы УОО необходимо, чтобы БИП обеспечивал выходной ток не менее 0,5 А.

2.1.5 Монтаж УОО выполняется с учетом рекомендаций эксплуатационной документации и следующих требований:

- устанавливать УОО необходимо в зоне приема сигналов базовой станции сети сотовой связи;

- использовать для крепления УОО прилагаемые крепежные элементы. При их отсутствии другие крепежные элементы, обеспечивающие надежное крепление аппаратуры без ее повреждений;

- размещать УОО в охраняемом помещении с учетом расположения БИП. При отсутствии у БИП информационных выходов о состояниях РП и ОП необходимо на плате УОО замкнуть между собой клеммы «**BAT**» и «**GND**» («**-12V**»), «**AC**» и «**GND**» («**-12V**») для исключения передачи на ПЦО недостоверной информации о состоянии питания УОО;

- обеспечивать длину соединительной линии подключения ВУПС-К к УОО не более 20 метров.

- учитывать, что общее сопротивление проводов ШС (без учета сопротивления оконечного резистора) должно быть не более 330 Ом;

- использовать отдельные пары проводов при подключении УОО и внешнего оповещателя к общему источнику питания.

2.1.6 Эксплуатация УОО только с одной SIM картой запрещена. Установка SIM карт в держатель СИМ карт должна осуществляться только после отключения питания УОО.

2.1.7 Уровень сигнала сети GSM измеряемый УОО и ретранслируемый на ПЦО в отчислительных единицах должен быть не менее 15 единиц.

2.1.8 Для активации функций постановки/снятия УОО необходимо добавить хотя бы одного пользователя в АРМ Инженера для соответствующего объекта (по умолчанию в УОО только пользователь 01). Добавление пользователей осуществляется в АРМ «Инженера» на вкладке «Разделы и зоны» из списка лиц, созданных на вкладке «Доверенные лица». После добавления пользователя в АРМ Инженера необходимо изменить пароли пользователей, установленные по умолчанию (по умолчанию для пользователя 01 установлен пароль 01, пользователя 02 установлен пароль 02 и т.д.). Пароли, установленные по умолчанию, позволяют выполнить только операцию по его замене.

2.1.9 Для использования дополнительных устройств, подключаемых по линии RS485, указанные устройства должны быть подключены к УОО и активированы в АРМ Инженера для соответствующего объекта. Добавление устройств для соответствующего УОО осуществляется в АРМ «Инженера» на вкладке «Оборудование» после выбора из списка разрешенных для добавления устройств. После добавления устройства в АРМ Инженера на вкладке «Оборудование» в составе УОО будет отображено добавленное устройство. Допустимые варианты типов зон для добавленных устройств соответствуют типам зон, допустимым для УОО.

2.2 Подготовка УОО к использованию

2.2.1 При установке и эксплуатации УОО следует знать и соблюдать «Правила по охране труда при эксплуатации электроустановок» (ПОТЭУ).

2.2.2 Монтаж и установку проводить при отключенном от УОО источнике питания.

2.2.3 Эксплуатация УОО должна производиться техническим персоналом, изучившим настоящее РЭ и прошедшим соответствующую подготовку.

2.2.4 Объем и последовательность внешнего осмотра УОО:

2.2.4.1 Распаковать УОО. Проверить комплектность УОО на соответствие формуляру.

2.2.4.2 Произвести внешний осмотр УОО, убедиться в отсутствии механических повреждений.

2.2.4.3 Выдержать УОО в нормальных условиях не менее шести часов.

2.2.4.4 Выполнить подготовительные мероприятия для организации обмена данными УОО с сервером ПЦН:

а) сервер ПЦН должен иметь фиксированный внешний IP адрес в сети интернет или в корпоративной сети оператора сотовой связи;

б) SIM карта-1 и SIM карта-2, устанавливаемые в держатель СИМ карт, должны быть очищены.

2.2.5 Схема соединений УОО на охраняемом объекте приведена на рисунке А.1 Приложения А.

2.2.6 Для УОО ранее не эксплуатировавшиеся на других объектах дополнительных мероприятий по подготовке к включению не требуется.

2.2.7 УОО, ранее эксплуатировавшееся на другом объекте, возможно использовать на новом объекте:

- с сохранением параметров подключения к серверу и текущей конфигурации УОО (п. 2.2.7.1);

- с сохранением параметров подключения к серверу и заменой текущей конфигурации УОО (п. 2.2.7.2);

- с заменой параметров подключения к серверу и текущей конфигурации УОО (при необходимости подключения к другому серверу) (п. 2.2.7.3).

2.2.7.1 Для подключения УОО на новом объекте с сохранением конфигурации и сетевых настроек необходимо и достаточно удалить в УОО код регистрации на сервере ПЦН.

Для удаления кода необходимо:

- отключить питание от УОО;

- открыть крышку УОО (микровыключатель «Вскрытие» на плате УОО должен быть в отжатом состоянии);

- проконтролировать отсутствие перемычки **XS** между контактами «7» и «8» разъема «Тест»;

- включить питание УОО;

- перевести УОО в режим «Сервис». Для этого на ВУПС-К ввести **## XXXXXX#**, где **XXXXXX** – пароль для входа в режим «Сервис» (по умолчанию в качестве пароля используется серийный номер УОО);

- проконтролировать включение светодиода на ВУПС-К в режиме свечения с повышенной яркостью;

- на ВУПС-К ввести команду сброса кода регистрации: **1198#**.

- проконтролировать рестарт УОО.

После выполнения операции удаляется код регистрации УОО на сервере ПЦН, все пароли пользователей, конфигурация УОО и все параметры подключения к серверу, ранее установленные в УОО, сохраняются.

2.2.7.2 Для подключения УОО на новом объекте с сохранением только сетевых настроек необходимо сбросить УОО к заводской конфигурации и удалить в УОО коды регистрации на сервере ПЦН.

Для выполнения операции необходимо:

- отключить питание от УОО;

- открыть крышку УОО (микровыключатель «Вскрытие» на плате УОО должен быть в отжатом состоянии);

- проконтролировать отсутствие перемычки **XS** между контактами «7» и «8» разъема «Тест»;

- включить питание УОО;

- перевести УОО в режим «Сервис». Для этого на ВУПС-К ввести **## XXXXXX#**, где **XXXXXX** – пароль для входа в режим «Сервис» (по умолчанию в качестве пароля используется серийный номер УОО);

- проконтролировать включение светодиода на ВУПС-К в режиме свечения с повышенной яркостью;

- на ВУПС-К ввести команду: **1199#**.

- проконтролировать отключение и последующее включение УОО.

После выполнения операции все пароли пользователей и конфигурация УОО удаляются, все параметры подключения к серверу, ранее установленные в УОО, сохраняются.

2.2.7.3 Для подключения УОО на новом объекте к другому серверу ПЦН необходимо сбросить конфигурацию УОО к заводским установкам и удалить в УОО настройки подключения к серверу.

Для выполнения операции необходимо:

- отключить питание от УОО;

- открыть крышку УОО (микровыключатель «Вскрытие» на плате УОО должен быть в отжатом состоянии);

- включить питание УОО;

- установить переключку **XS** на контакты «7» и «8» разъема «Тест»;
- кратковременно нажать кнопку «RESET» на плате УОО;
- после рестарта УОО и включения индикаторов «BAT», «AC», «NET» в режиме свечения зеленым цветом нажать и удерживать микровыключатель «Вскрытие» на плате УОО;
- начало процесса очистки подтверждается включением звукового сигнализатора ВУПС-К;

- успешное завершение «очистки» подтверждается включением звукового сигнализатора ВУПС-К в режиме чередования тонов (звуковой сигнал «трель»);
- отпустить микровыключатель «Вскрытие»;
- снять переключку **XS** с контактов «7» и «8» разъема «Тест».

После выполнения операции коды регистрации УОО на сервере ПЦН, все параметры подключения к серверу, все пароли пользователей и конфигурация УОО удаляются. Устанавливаются заводские параметры УОО (конфигурация «по умолчанию», заводской мастер-код).

2.2.8 Подготовка к обмену данными с ПЦН по сетям оператора сотовой связи и проверка уровня сигнала УОО.

2.2.8.1 Подготовка к обмену данными с ПЦН выполняется одним из способов:

- с использованием СМС сообщения;
- с использованием конфигуратора настройки сетевых параметров;
- с использованием ВУПС-К.

2.2.8.2 Подготовка УОО к обмену данными с сервером ПЦН с использованием СМС сообщений осуществляется в следующей последовательности:

а) Открыть крышку УОО (микровыключатель «Вскрытие» на плате УОО должен быть в отжатом состоянии);

Установить в гнездо держателя СИМ-карт (нижний слот) СИМ карту первого оператора сотовой связи.

Проконтролировать отсутствие переключки **XS** на контактах «7» и «8» разъема «Тест».

б) Включить питание УОО.

Проконтролировать включение светодиода на ВУПС-К в режиме свечения с пониженной яркостью, работу светодиодов «NET».

в) Набрать на клавиатуре ВУПС-К код для перехода УОО в режим ожидания параметров настройки: **95#**.

Проконтролировать:

- световой индикатор СИМ1 на УОО работает в режиме включения/выключения;
- световой индикатор на ВУПС-К изменил режим работы и включается кратковременно

1 раз каждые 2 с в режиме свечения с повышенной яркостью синхронно с включением звукового сигнализатора. Указанный режим работы информирует о процессе регистрации СИМ карты в сети оператора сотовой связи.

г) Проконтролировать, что световой индикатор на ВУПС-К изменил режим работы и включается кратковременно по 2 раза каждые 2 с в режиме свечения повышенной яркостью синхронно с включением звукового сигнализатора. Указанный режим работы информирует о завершении регистрации СИМ карты в сети оператора сотовой связи и готовности УОО к приему параметров подключения к серверу ПЦН.

д) Направить на телефонный номер установленной СИМ-карты СМС с указанием параметров подключения к основному и резервному серверам, номера телефона для получения информации о балансе СИМ-карт, коротких номеров операторов связи, используемых при запросе баланса.

Формат СМС (ввод данных осуществляется без пробелов через запятую):

ip1:[IP-адрес основного сервера],p1:[порт основного сервера],ip2:[IP-адрес резервного сервера],p2:[порт резервного сервера],apn1:internet,apn2:internet,tel:[номер телефона для получения баланса],us1:[короткий номер запроса баланса первого оператора],us2:[короткий номер запроса баланса второго оператора]

Пример СМС (короткие номера указаны для операторов Мегафон и Билайн соответственно):

ip1:192.168.30.30,p1:10002,ip2:192.168.30.1,p2:10002,apn1:internet,apn2:internet,tel:79219997890,us1:*100#,us2:*102#

е) Проконтролировать получение СМС. Успешное выполнение операции подтверждается длительным включением звукового сигнализатора ВУПС-К. При отсутствии звукового подтверждения об успешном выполнении операции проверить телефонный номер СИМ-карты, повторно выполнить п. 2.2.8.2.

ж) После успешного получения параметров подключения к серверу УОО

кратковременно выключается и включается в режиме установления связи с сервером.

Проконтролировать работу индикатора «**NET**» в режиме кратковременного включения/выключения свечением красным цветом. Указанный режим информирует о процессе установления канала связи между УОО и сервером ПЦН.

Проконтролировать изменение работы индикатора «**NET**» и его включение в режиме постоянного свечения красным цветом. Указанный режим информирует о подключении УОО к серверу ПЦН.

и) Проконтролировать в АРМ Инженера на странице «Незарегистрированные устройства» появление строки, содержащей информацию о типе и серийном номере, подключаемого УОО.

к) Добавить в АРМ Инженера к соответствующему объекту на странице «Конфигурации» подключаемое УОО (при добавлении необходимо указать номер УОО на объекте, тип и серийный номер УОО или выбрать устройство из списка).

л) После добавления в АРМ Инженера УОО к объекту и завершения инициализации УОО проконтролировать:

- включение индикатора «**NET**» в режиме свечения зеленым цветом с периодическим включением индикатора красным цветом;

- запись в Протоколе событий АРМ Инженера о регистрации устройства.

м) Выключить питание УОО. Установить СИМ карту второго оператора сотовой связи.

н) Включить питание УОО. Проконтролировать подключение УОО к серверу ПЦН согласно п. 2.2.8.2. л). Выполнить конфигурирование параметров работы УОО.

Конфигурирование УОО осуществляется в АРМ Инженера. Для конфигурирования УОО необходимо перевести выбранный объект в режим «Проверка» (перевод в указанный режим невозможен для объектов, находящихся в состоянии «тревога» или «неисправность»). Конфигурируемый УОО на странице «Оборудование» необходимо перевести в сервисный режим (перевод в указанный режим невозможен для УОО, находящихся в состоянии «потеря связи»). Перевод в «Сервис» осуществляется по команде «Включить сервисный режим» из АРМ Инженера на странице «Оборудование».

Успешный перевод УОО по команде с АРМ в режим «Сервис» подтверждается включением светодиода на ВУПС-К в режиме свечения с повышенной яркостью и записью в Протоколе событий АРМ Инженера.

Установить параметры функционирования УОО на страницах «Оборудование», «Разделы и зоны».

Передача из АРМ Инженера на УОО изменяемого параметра осуществляется сразу после его изменения. Все изменения протоколируются в АРМ.

Завершение установки параметров конфигурации УОО и выход из режима «Сервис» в рабочий режим осуществляется по команде «Отключить сервисный режим» с АРМ. При успешном получении команды с АРМ светодиод на ВУПС-К переходит в режим работы с периодическим изменением яркости свечения, информирующий о синхронизации конфигурации УОО с конфигурацией на сервере ПЦН. После завершения синхронизации светодиод на ВУПС-К включается в режим свечения с пониженной яркостью.

2.2.8.3 Подготовка УОО к обмену данными с сервером ПЦН с использованием конфигуратора настройки сетевых параметров осуществляется в следующей последовательности:

а) Открыть крышку УОО (микровыключатель «Вскрытие» на плате УОО должен быть в отжатом состоянии);

б) Установить перемычку **XS** на контактах «**7**» и «**8**» разъема «**Тест**»;

в) Подключить к разъему RJ-45 кабеля линии, обеспечивающий связь УОО с пультовой ПЭВМ через сети LAN или WAN;

г) Включить питание УОО.

д) Проконтролировать включение светодиодов на разъеме RJ-45. Примерно через 5-10 с после включения питания УОО проконтролировать включение звукового сигнализатора ВУПС-К два раза кратковременно.

е) Открыть конфигуратор настройки сетевых параметров (Setup Net Ladoga). Выполнить настройку сетевых параметров согласно данных, предоставленных администратором сети.

ж) Отключить питание УОО. Снять перемычку **XS** с контактов «**7**» и «**8**» разъема «**Тест**».

и) Выполнить настройку работы УОО с сервером согласно п. 2.2.8.2 ж) – 2.2.8.2 н).

2.2.8.4 Подготовка УОО к обмену данными с сервером ПЦН с использованием ВУПС-К осуществляется в следующей последовательности:

а) Открыть крышку УОО (микровыключатель «Вскрытие» на плате УОО должен быть в отжатом состоянии);

б) Ввести на ВУПС-К команду: **96#**.

в) Проконтролировать:

- пятикратное включение звукового оповещателя ВУПС-К
- переход светового индикатора на ВУПС-К в режим кратковременного периодического изменения яркости свечения.

г) Ввести с ВУПС-К 12 цифр IP-адреса ПЦН. Подтвердить завершение ввода нажатием клавиши **#**

Пример ввода IP-адреса 192.168.30.30: 192168030030 #

д) Проконтролировать пятикратное включение звукового оповещателя ВУПС-К. При ошибочном вводе информации на ВУПС-К включится звуковой оповещатель в режиме «ошибка». Световой индикатор на ВУПС-К переключится в режим свечения с пониженной яркостью.

е) Ввести с ВУПС-К номер порта ПЦН. Подтвердить завершение ввода нажатием клавиши **#**

Пример ввода Port 10002: 10002 #

ж) Проконтролировать пятикратное включение звукового оповещателя ВУПС-К. При ошибочном вводе информации на ВУПС-К включится звуковой оповещатель в режиме «ошибка». Световой индикатор на ВУПС-К переключится в режим свечения с пониженной яркостью.

и) Успешное выполнение операции записи сетевых настроек подтверждается длительным включением звукового оповещателя ВУПС-К и с последующим переключением светового индикатора на ВУПС-К в режим свечения с пониженной яркостью.

к) Отключить питание УОО. Закрыть крышку УОО.

л) Выполнить настройку работы УОО с сервером согласно п. 2.2.8.2 ж) – 2.2.8.2 н).

2.2.8.5 Проверка уровня сигнала в сети GSM с активной СИМ-карты проводится при первоначальной установке УОО на объекте после установления соединения с сервером ПЦН.
а) В АРМ Инженера выбрать соответствующий объект. Выбрать «Просмотр карточки». В карточке объекта на вкладке ТСО для выбранного УОО отображается уровень сигнала и номер активной СИМ-карты.

б) Выполнить операцию перехода на другую СИМ-карту. Повторить п. 2.2.8.4 а).

в) Оценить полученные результаты уровней сигнала. Для стабильной работы УОО необходимый уровень сигнала должен быть не менее 15 единиц. При необходимости, для достижения уровня сигнала 15 единиц и более переместить антенну внешнюю штыревого типа ВУ-GSM-04 (SMA, 3м).

2.2.8.6 Проверка баланса СИМ-карты.

а) Набрать на клавиатуре ВУПС-К код, приведенный в табл. 2.5. Выполнение команды отправки запроса подтверждается кратковременным включением звукового сигнализатора ВУПС-К.

б) На номер телефона, указанный при конфигурировании СИМ карт (п. 2.2.8.2.д), поступит СМС, содержащее информацию об операторе связи и балансе СИМ карты.

в) Выполнить операцию перехода на другую СИМ-карту. Повторить п. 2.2.8.4 а).

2.3 Использование УОО

2.3.1 Тестовая проверка правильности соединений и работоспособности УОО после монтажа (без проверки связи УОО с пультовой ПЭВМ и изменения конфигурации УОО, установленной «по умолчанию»)

2.3.1.1 В соответствии со схемами приложения А произвести на объекте монтаж и соединения:

- аппаратуры, подключаемой к УОО;
- источника питания;
- соединительных кабелей.

2.3.1.2 Установить перемычку **XS** на контактах «7» и «8» разъема «Тест».

2.3.1.3 Привести все задействованные ШС в состояние «без нарушения». Во все не задействованные ШС установить оконечные резисторы.

2.3.1.4 После подачи питания и перехода в режим «Тест» УОО включится с установленными по умолчанию заводскими установками. Проконтролировать работу световых индикаторов устройств:

а) на плате УОО

- светодиоды «**BAT**», «**AC**», «**NET**» должны включиться свечением красного цвета с последующим переключением на свечение зеленого цвета, индикаторы «1»-«6», соответствующие ШС, должны быть выключены;

- через 5 с после подачи питания индикаторы «**BAT**», «**AC**» должны выключиться одновременно с включением индикаторов «**5**» и «**6**» свечением красным цветом, индикаторы «**1**»-«**4**» должны быть выключены;

- светодиод «**NET**» при наличии подключения к сети Интернет и получении DHCP должен включиться свечением зеленого цвета;

- индикатор, соответствующий активной СИМ карте, должен кратковременно включаться;

- индикатор, соответствующий неактивной СИМ карте, должен быть выключен;

б) индикатор на ВУПС-К должен включиться в режиме свечения с повышенной яркостью;

2.3.1.5 Нарушить нормальное состояние одного из подключенных ШС.

Светодиод на ВУПС-К включится в режиме свечения с пониженной яркостью, периодическим 1 раз в 5 с кратковременно переключаясь в режим свечения с повышенной яркостью. Индикатор ШС, соответствующий нарушенному ШС, изменит режим работы на режим включения/выключения свечения красным цветом. Последовательно нарушить все ШС.

Указанные режимы работы сохраняются до момента выключения питания УОО.

2.3.1.6 Снять перемычку **XS** на контактах «**7**» и «**8**» разъема «**Тест**». Выключить питание УОО. После подачи питания УОО включится в рабочем режиме.

2.3.2 Перечень возможных режимов работы индикаторов в процессе использования УОО

Перечень возможных алгоритмов работы индикаторов и соответствующих состояний УОО приведены в табл. 2.1.

Таблица 2.1

Наименование индикатора	Состояние индикатора	Состояние УОО
« NET »	Выключен	Связь с сервером ПЦН не установлена
	Включен красным цветом	Связь с сервером ПЦН установлена, обмен данными не осуществляется.
	Включен зеленым цветом с кратковременным переключением на свечение красным цветом	Связь с сервером ПЦН установлена, УОО зарегистрирован на сервере ПЦН, обмен данными осуществляется (красный цвет – передан пакет данных на сервер, ожидание ответа; зеленый цвет – получен ответ от сервера)
	Включен красным цветом с кратковременным выключением	Связь с сервером ПЦН нарушена, обмен данными не осуществляется.
« 1 »-« 6 »	Выключен	УОО в режиме «снят с охраны». ШС в состоянии «норма» (нет нарушений)
	Кратковременно включается	УОО в режиме «снят с охраны». ШС в состоянии «нарушены»
	Включен в режиме постоянного свечения	УОО в режиме «Охрана». ШС в состоянии «норма» (для ШС с возможностью постановки/снятия). УОО в режиме «Снят с охраны»/«Охрана» ШС в состоянии «норма» (для ШС без возможности постановки/снятия).
	Кратковременно выключается	УОО в режиме «Охрана». ШС в состоянии «нарушен» (для ШС с возможностью постановки/снятия). УОО в режиме «Снят с охраны»/«Охрана». ШС в состоянии «нарушен» (для ШС без возможности постановки/снятия).
« BAT »	Включен зеленым цветом	Состояние входов контроля АКБ «Норма»
	Включен красным цветом	Состояние входов контроля АКБ «Нарушен»
« AC »	Включен зеленым цветом	Состояние входов контроля сети 230В «Норма»
	Включен красным цветом	Состояние входов контроля сети 230В «Нарушен»

2.3.3 Операции, выполняемые с использованием клавиатуры ВУПС-К, в режиме «Сервис».

2.3.3.1 Изменение мастер-кода, сброс конфигурации УОО к заводским параметрам (установка типов ШС «по умолчанию») и кодов регистрации УОО на сервере ПЦН осуществляются в режиме «Сервис». Вход в указанный режим осуществляется из режима «Снят с охраны» и при открытой крышке УОО (микровыключатель «Вскрытие» на плате УОО должен быть в отжатом состоянии)

2.3.3.2 Для перехода в режим «Сервис» нажать на клавиатуре ВУПС-К последовательно:

##XXXXXX#, где

– переход в режим настройки (нажать клавишу **#** два раза);

XXXXXX – мастер-код из двух, четырех или шести цифр (по умолчанию соответствует серийному номеру УОО, указанному на плате);

– подтверждение завершения операции.

После завершения операции светодиод на ВУПС-К должен включиться в режиме свечения с повышенной яркостью.

2.3.3.3 Сброс конфигурации УОО к заводским параметрам (установка типов ШС «по умолчанию») и/или кодов регистрации УОО на сервере ПЦН осуществляются согласно п. 2.2.7 РЭ.

2.3.3.4 Для изменения мастер-кода после входа в режим «Сервис» набрать на клавиатуре ВУПС-К последовательно:

XXXXXX # YYYYYY #, где

XXXXXX – текущий мастер-код из двух, четырех или шести цифр (по умолчанию соответствует серийному номеру УОО, указанному на плате);

– подтверждение операции. Успешное выполнение индицируется включением светодиода ВУПС-К в режиме изменения яркости свечения.

YYYYYY – новый мастер-код из двух, четырех или шести цифр;

– подтверждение завершения операции.

После успешного завершения операции звуковой сигнализатор на ВУПС-К включается кратковременно один раз. Светодиод на ВУПС-К включается в режиме свечения с повышенной яркостью.

При неудачном завершении операции звуковой сигнализатор на ВУПС-К включается кратковременно три раза. Светодиод на ВУПС-К включается в режиме свечения с повышенной яркостью.

Для установки мастер-кода «по умолчанию» необходимо выполнить п. 2.2.7.3 РЭ.

2.3.3.5 Сброс введенной последовательности осуществляется автоматически при отсутствии нажатий на клавиши в течение 10 с.

Выход из режима «Сервис» осуществляется после набора последовательности **## [любой символ] #**.

2.3.4 Операции, выполняемые с использованием клавиатуры ВУПС-К, в рабочем режиме (режимы «Охрана», «Снят с охраны», «Тревога»).

2.3.4.1 Перечень операций, выполняемых с использованием клавиатуры ВУПС-К, а также последовательность нажатия клавиш для реализации операций, приведены в табл. 2.2–2.4

Сброс введенной последовательности осуществляется автоматически при отсутствии нажатий на клавиши в течение 10 с.

2.3.4.2 В табл. 2.2 приведен перечень операций при использовании секретного кода клиента.

Количество знаков в секретном коде определяется при вводе нового кода. Секретный код может содержать две, четыре или шесть цифр.

В табл. 2.3 приведен перечень служебных операций, доступных для выполнения без ввода кодов пользователя.

В табл. 2.4 приведен перечень служебных операций, доступных для выполнения нарядам службы реагирования после поступления тревожного извещения с охраняемого объекта

Таблица 2.2

Формат команды	Пояснение	Состояние индикации
Постановка на охрану		
NN KK #	NN – номер клиента (01...80) KK – секретный код 2,4,6 цифр # – выполнить команду (не готовые к постановке под охрану разделы игнорируются)	1. На ВУПС-К светодиод в режиме изменения яркости свечения с сокращением периодичности переключений по мере уменьшения времени задержки на выход синхронно с включением звукового сигнализатора.
NN KK 1 #	NN – номер клиента (01...80) KK – секретный код 2,4,6 цифр 1 – команда «Взять под охрану» # – выполнить команду (при наличии неготовых к постановке под охрану разделов взятие всех разделов отменяется)	2. На ВУПС-К по окончании времени задержки светодиод в режиме свечения с повышенной яркостью и кратковременно включен звуковой сигнализатор. 3. На ВУПС-К если поставлены не все разделы светодиод в режиме свечения с пониженной яркостью с периодическим кратковременным увеличением яркости
NN KK 1 PP #	NN – номер клиента (01...80) KK – секретный код 2,4,6 цифр 1 – команда «Взять под охрану» PP – номер раздела от 1 до 2 цифр # – выполнить команду	
Снятие с охраны		
NN KK #	NN – номер клиента (01...80) KK – секретный код 2,4,6 цифр # – выполнить команду	1. На ВУПС-К светодиод в режиме однократного изменения яркости свечения.
NN KK 2 #	NN – номер клиента (01...80) KK – секретный код 2,4,6 цифр 2 – команда «Снять с охраны» # – выполнить команду	2. На ВУПС-К 2 раза кратковременно включен звуковой сигнализатор синхронно с изменением яркости свечения светодиода 3. На ВУПС-К светодиод в режиме свечения с пониженной яркостью, звуковой сигнализатор выключен.
NN KK 2 PP #	NN – номер клиента (01...80) KK – секретный код 2,4,6 цифр 2 – команда «Снять с охраны» PP – номер раздела от 1 до 2 цифр # – выполнить команду	4. На ВУПС-К если поставлены не все разделы светодиод в режиме свечения с пониженной яркостью с периодическим кратковременным увеличением яркости свечения.
Снятие под принуждением		
NN KK 3 #	NN – номер клиента (01...80) KK – секретный код 2,4,6 цифр 3 – команда «Снять под принуждением» # – выполнить команду	На ВУПС-К работа индикации соответствует работе предусмотренной при переводе УОО в режим «Охрана»/ «Снят с охраны»
NN KK 3 PP #	NN – номер клиента (01...80) KK – секретный код 2,4,6 цифр 3 – команда «Снять под принуждением» PP – номер раздела от 1 до 2 цифр # – выполнить команду	

Формат команды	Пояснение	Состояние индикации
Разрешить постановку/снятие второму пользователю («правило 2-х лиц»)		
NN KK 4 PP #	NN – номер клиента (01...80) KK – секретный код 2,4,6 цифр 4 – команда «Разрешить выполнить команду поставить/снять второму пользователю» PP – номер раздела от 1 до 2 цифр # – выполнить команду	1. На ВУПС-К после ввода кода кратковременно синхронно со звуковым сигнализатором ярко включается световой индикатор. 2. На ВУПС-К в течение 60 с каждые 10 сек по три раза кратковременно синхронно со звуковым сигнализатором ярко включается световой индикатор.
Изменить пароль пользователя		
NN KK 6 # Н-Н #	NN – номер клиента (01...80) KK – секретный код 2,4,6 цифр 6 – команда «Запросить новый код пользователя» # – выполнить команду Н-Н – новый секретный код 2,4,6 цифр # – сохранить новый код	1. На ВУПС-К до ввода нового пароля светодиод в режиме частого изменения яркости свечения. 2. на ВУПС-К после ввода нового пароля кратковременно включен звуковой сигнализатор. 3. На ВУПС-К режим работы светодиода соответствует режиму «Снят с охраны».
Проверить пароль		
NN KK 8 #	NN – номер клиента (01...80) KK – секретный код 2,4,6 цифр 8 – команда «Проверить пароль» # – выполнить команду	1. Пароль соответствует: На ВУПС-К 1 раз кратковременно включен звуковой сигнализатор, светодиод синхронно изменяет яркость. 2. Пароль ошибочный: На ВУПС-К 3 раза кратковременно включен звуковой сигнализатор, светодиод синхронно изменяет яркость.
Показать состояние раздела для режима ОХРАНА: ВЗЯТ/ТРЕВОГА, для режима СНЯТ: ГОТОВ / НЕ ГОТОВ (индикация активна 5 с после ввода кода)		
NN KK 9 PP #	NN – номер клиента (01...80) KK – секретный код 2,4,6 цифр 9 – команда «Показать состояние раздела» PP – номер раздела от 1 до 2 цифр # – выполнить команду	1. Режим «Снят с охраны» и состояние «Готов к постановке»: На ВУПС-К светодиод включен с пониженной яркостью, однократно включен звуковой сигнализатор. 2. Режим «Снят с охраны» и состояние «Не готов к постановке»: На ВУПС-К светодиод включен с пониженной яркостью, кратковременно трижды включен звуковой сигнализатор. 3. Режим «Охрана» и состояние «Норма»: На ВУПС-К светодиод включен ярко, звуковой сигнализатор выключен. 4. Режим «Охрана» и состояние «Тревога»: Светодиод на ВУПС-К в режиме изменения яркости свечения.
Сброс оповещения		
NN KK 0 #	NN – номер клиента (01...80) KK – секретный код 2,4,6 цифр 0 – команда «Выключить оповещение» # – выполнить команду	Восстановление исходного состояния световой индикации УОО, световой индикации и звуковой сигнализации ВУПС-К.

Таблица 2.3

Выполняемая операция	Формат команды	Пояснение
Ввод сетевых настроек (доступна только при открытой крышке УОО)	96 #	96 – код команды # – выполнить команду
Подключение к резервному серверу	96 #	96 – код команды # – выполнить команду
Запрос баланса	97 #	97 – код команды # – выполнить команду Примечание – Информация о балансе и операторе поступает в виде СМС на телефон, указанный при настройке СИМ карт.
Активация другой СИМ карты	98 #	98 – код команды # – выполнить команду

2.3.5 Взятие объекта под охрану и снятие с охраны

2.3.5.1 Взятие объекта под охрану

2.3.5.1.1 Взятие под охрану возможно выполнять для раздела (группы ШС, объединенных для обеспечения возможности совместного управления постановкой/снятием с охраны) или для всех ШС УОО.

Проконтролировать готовность УОО к постановке под охрану по работе светового индикатора ВУПС-К. Световой индикатор ВУПС-К должен работать в одном из следующих режимов:

- свечение с пониженной яркостью без мигания информирует о готовности к постановке под охрану (все разделы сняты с охраны);

- свечение с пониженной яркостью и периодическим кратковременным включением светодиода в режиме свечения с повышенной яркостью информирует о готовности к постановке и наличии разделов поставленных под охрану.

Периодическое изменение яркости свечения светодиода ВУПС-К (включение ярко по 2 раза с периодичностью 5 с) информирует о наличии ШС в состоянии «нарушен» и не готовность к постановке под охрану.

Постановка под охрану возможна только при наличии связи с сервером ПЦН и закрытой крышке УОО.

2.3.5.1.2 Для перевода УОО в режим постановки объекта на охрану необходимо:

- при использовании ВУПС-К выполнить операцию «Постановка на охрану» (смотри табл. 2.2).

2.3.5.1.3 При постановке на охрану после набора кода УОО на 3 с переходит в режим «проверки готовности к постановке под охрану».

При отсутствии нарушенных ШС УОО переходит в режим «взятия под охрану» с включением отсчета времени задержки на выход. По окончании времени задержки УОО переходит в режим «взят под охрану». На АРМ ПЦН поступит сообщение о взятии под охрану с указанием пользователя, поставившего УОО под охрану.

При наличии ШС в состоянии «не норма» («короткое замыкание ШС» или «обрыв ШС») УОО информирует об отказе в выполнении команды постановки под охрану (звуковое оповещение «ошибка» на ВУПС-К) и сохраняет состояние «снят с охраны». На АРМ ПЦН поступит сообщение о невзятии, с указанием номеров нарушенных ШС и их состояний («Короткое замыкание ШС» или «Обрыв ШС»).

2.3.5.2 Взятие объекта под охрану «по правилу 2-х лиц»

2.3.5.2.1 Проконтролировать готовность УОО к постановке под охрану по работе светового индикатора ВУПС-К. Световой индикатор ВУПС-К должен работать в одном из следующих режимов:

- свечение с пониженной яркостью без мигания информирует о готовности к постановке под охрану (все разделы сняты с охраны);

- свечение с пониженной яркостью и периодическим кратковременным включением светодиода в режиме свечения с повышенной яркостью информирует о готовности к постановке и наличии разделов поставленных под охрану.

Периодическое изменение яркости свечения светодиода ВУПС-К (включение ярко по 2 раза с периодичностью 5 с) информирует о наличии ШС в состоянии «нарушен» и не готовность к постановке под охрану.

Постановка под охрану возможна только при наличии связи с сервером ПЦН и закрытой крышке УОО.

2.3.5.2.2 Для перевода УОО в режим постановки объекта на охрану необходимо, при использовании ВУПС-К:

- выполнить операцию «Разрешить постановку/снятие 2-му лицу» (смотри табл. 2.2)

Разрешение действует в течение 60 с на одну последующую операцию;

- выполнить операцию «Постановка на охрану» (смотри табл. 2.2).

2.3.5.2.3 При постановке на охрану после набора кода функционирование УОО соответствует п. 2.3.5.1.3 РЭ.

2.3.5.3 Взятие объекта под охрану при отсутствии связи с сервером или открытой крышке

При постановке на охрану и отсутствии связи с сервером ПЦН и/или открытой крышке после набора кода УОО в режим «проверки готовности к постановке под охрану» не переходит. УОО сохраняет состояние «снят с охраны».

На ВУПС-К формируется звуковое оповещение о причине отказа в выполнении команды постановки под охрану:

- однократное включение звукового оповещения «ошибка» информирует об открытой крышке УОО;

- звуковое оповещение «ошибка», повторяющееся 4 раза, информирует об отсутствии связи с сервером.

При наличии разрешения постановки под охрану при отсутствии связи с сервером ПЦН (разрешение устанавливается при конфигурировании УОО в АРМ «Инженера» вкладка «Оборудование») взятие под охрану осуществляется согласно п. 2.3.5.1 и/или п. 2.3.5.2.

2.3.5.4 Снятие объекта с охраны

2.3.5.4.1 Для перевода УОО в режим снятия с охраны необходимо, при использовании ВУПС-К, выполнить операцию «Снятие с охраны» (смотри табл. 2.2).

2.3.5.4.2 После ввода команды снятия с охраны УОО подтверждает выполнение команды и переходит в режим «снят с охраны». Выполнение операции подтверждается двойным включением звукового сигнализатора ВУПС-К.

На АРМ ПЦН поступит сообщение о снятии с охраны с указанием пользователя, снявшего УОО с охраны. В соответствии с принятой логикой охраны, при снятии УОО с охраны типа «Охранный 24», «КТС», «Дневная КТС», «Контроль наряда», «Тихая паника» остаются под контролем.

2.3.5.5 Снятие объекта с охраны «по правилу 2-х лиц»

2.3.5.5.1 Для перевода УОО в режим снятия объекта с охраны необходимо при использовании ВУПС-К:

- выполнить операцию «Разрешить постановку/снятие 2-му лицу» (смотри табл. 2.2).

Разрешение действует в течение 60 с на одну последующую операцию;

- выполнить операцию «Снятие с охраны» (смотри табл. 2.2).

2.3.5.5.2 При снятии с охраны после набора кода функционирование УОО соответствует п. 2.3.5.4.2 РЭ.

2.3.5.6 Снятие объекта с охраны при отсутствии связи с сервером или открытой крышке

При снятии с охраны при отсутствии связи с сервером ПЦН и/или открытой крышке после набора кода УОО функционирует согласно п. 2.3.5.4.2 РЭ. УОО переходит в состояние «снят с охраны».

После восстановления связи с сервером ПЦН все сформированные сообщения в период отсутствия связи передаются на сервер.

2.3.5.7 Работа изделия при нарушении ШС в режиме охраны

2.3.4.7.1 При нарушении состояния типа «Охранный», «Охранный 24», «КТС», «Дневная КТС»:

а) УОО переходит в режим «Тревога»;

б) Режимы работы светодиодов индикации ШС приведены в табл. 2.1;

в) Световой индикатор ВУПС-К включается в режиме изменения яркости свечения с частотой 1 раз в 1 с, звуковой сигнализатор включается синхронно со световым индикатором ВУПС-К;

г) транзисторные ключи активируются в заданном режиме работы (по умолчанию в режиме включения/выключения).

На АРМ ПЦН поступит сообщение «Тревога» с указанием нарушенного ШС и типа тревоги: «Проникновение» или «Нападение».

2.3.5.7.2 При нарушении состояния типа «Входной»:

а) УОО переходит в режим включения отсчета задержки на вход.

б) На время отсчета задержки на вход световой индикатор ВУПС-К включается в режиме изменения яркости свечения с частотой 1 раз в 5 с, звуковой сигнализатор включается синхронно со световым индикатором ВУПС-К.

в) Транзисторные ключи активируются в заданном режиме работы (по умолчанию в режиме включения/выключения).

На АРМ ПЦН поступит сообщение «Внимание. Вход».

г) Если УОО не будет снят с охраны по истечении времени задержки на вход УОО переходит в режим «Тревога». Работа световой индикации ШС и ВУПС-К, звукового сигнализатора ВУПС-К аналогичны п. 2.3.5.7.1 РЭ

д) Транзисторные ключи активируются в заданном режиме работы (по умолчанию в режиме включения/выключения).

На АРМ ПЦН будет направлено сообщение «Тревога входа».

При нарушении шлейфа типа «охранной» в течение времени задержки или по его окончанию функционирование световой индикации, звуковой сигнализации и транзисторного ключа, а также передаваемые на АРМ ПЦН сообщения аналогичны п. 2.3.5.7.1 РЭ.

2.3.5.7.3 При нарушении состояния зоны типа «Проходной» после нарушения зоны типа «Входной» функционирование УОО соответствует п. 2.3.5.7.2 РЭ.

2.3.5.7.4 При нарушении состояния зоны типа «Проходной» без нарушения зоны типа «Входной» и/или после нарушения зоны типа «Охранной» функционирование УОО соответствует п. 2.3.5.7.1 РЭ.

2.3.5.7.5 При нарушении состояния зоны типа «Контроль наряда»:

- при состоянии УОО «Взят под охрану» или «Тревога» ТКЛ1 деактивируется на 10 с;

- при состоянии УОО «Снят с охраны» ТКЛ1 активируется на 10 с.

На АРМ ПЦН поступит сообщение «Контроль наряда» с указанием нарушенного ШС.

2.3.5.7.6 При нарушении состояния зоны типа «Тихая паника» изменение работы световых индикаторов УОО, светодиода и звукового сигнализатора ВУПС-К не происходит.

На АРМ ПЦН поступит сообщение «Тревога. Нападение» с указанием нарушенного ШС.

2.3.5.7.7 После восстановления состояния ШС (состояние «норма ШС»), он автоматически берется под охрану:

- световая индикация ВУПС-К сохраняет режим работы с переключением яркости свечения.

На АРМ ПЦН поступит сообщение «Восстановление» с указанием восстановленного ШС.

Для приведения индикации в исходное состояние необходимо выполнить операцию «Сброс оповещения» (смотри табл. 2.2).

2.3.5.7.8 Для кратковременного отображения индикаторами информации о ранее нарушенных ШС (после выполненной операции «Сброс оповещения») необходимо ввести код: **994#**.

2.3.6 Операции, выполняемые с использованием клавиатуры ВУПС-К, нарядами охраны

Перечень операций, выполняемых с использованием клавиатуры ВУПС-К, нарядами охраны приведены в таблица 2.4.

Сброс введенной последовательности осуществляется автоматически при отсутствии нажатий на клавиши в течение 10 с.

Таблица 2.4

Выполняемая операция	Формат команды	Пояснение
Вскрытие объекта нарядом ГЗ	990 #	990 – цифровой код доклада ГЗ о вскрытии объекта нарядом; # – выполнить команду Операция выполняется после открытия объекта. Снятие с охраны не осуществляется. На АРМ ПЦН формируется сообщение «Объект вскрыт ГЗ»
Осмотр объекта нарядом ГЗ	991 #	991 – цифровой код доклада ГЗ об осмотре объекта и присутствии собственника на объекте; # – выполнить команду Операция выполняется после тревоги с объекта. Снятие с охраны не осуществляется. На АРМ ПЦН формируется сообщение «Объект осмотрен. Собственник на объекте»
	992 #	992 – цифровой код доклада ГЗ об осмотре объекта и отсутствии нарушений на объекте; # – выполнить команду Операция выполняется после выполнения команды 990# . Снятие с охраны не осуществляется. На АРМ ПЦН формируется сообщение «Объект осмотрен. Норма»
	993 #	993 – цифровой код доклада ГЗ об осмотре объекта и отсутствии нарушений на объекте; # – выполнить команду Операция выполняется после выполнения команды 990# . Снятие с охраны не осуществляется. На АРМ ПЦН формируется сообщение «Объект осмотрен.»
Перевзятие	999 #	999 – пароль при перевзятия объекта на охрану; # – выполнить команду Операция «Перевзятие» предназначена для использования сотрудниками охраны, прибывающими на объект по сигналу ТРЕВОГА. Используется после осмотра объекта и устранения нарушений для приведения индикации и состояния УОО в исходное состояние. Операция доступна для выполнения не ранее чем через 5 минут после выполнения команд 990# .

2.3.7 Перечень возможных неисправностей в процессе использования УОО

Перечень возможных неисправностей и рекомендуемые способы их устранения приведены в таблице 2.5.

Таблица 2.5

Наименование неисправности, внешнее проявление и дополнительные признаки	Вероятная причина	Метод устранения
1. Светодиоды на УОО выключены	1. На УОО не подается питание от внешнего источника постоянного тока с напряжением 12 В. 2. Не исправны светодиоды или УОО	1. Проверить наличие напряжения 12 В на клеммах «+12V» и «GND» («-12V»). При его отсутствии определить и устранить причину отсутствия питания 2. Проверить предохранитель FU1 на плате. 3. Заменить УОО, произвести инсталляцию УОО
2. Отсутствует индикация на ВУПС-К	1. Нарушена линия между УОО и ВУПС-К 2. На УОО не подается питание 3. Не исправен светодиод или ВУПС-К	1. Проверить наличие напряжения 5 В на клеммах «+5V» и GND ВУПС-К. При его отсутствии определить и устранить причину отсутствия питания 2. Проверить наличие напряжения 12 В на клеммах «+12V» и «GND» («-12V») на УОО. При его отсутствии определить и устранить причину отсутствия питания 3. Заменить ВУПС-К

2.3.8 Меры безопасности при использовании УОО по назначению

2.3.8.1 УОО обеспечивает выполнение требований безопасности в соответствии с существующими российскими стандартами:

- в части общих требований безопасности – по ГОСТ 12.2.003-91;
- в части предельно допустимых значений напряжений прикосновения и токов – по ГОСТ 12.1.038-82;
- в части допустимых уровней электростатического поля на рабочих местах – по ГОСТ 12.1.045-84;
- в части поражения электрическим током – по ГОСТ 12.2.007.0-75.

2.3.8.2 УОО обеспечивает выполнение требований пожарной безопасности в соответствии с ГОСТ 12.1.004 на этапе его эксплуатации.

2.3.8.3 Материалы конструкции УОО не оказывают опасное и вредное воздействие на окружающую среду и здоровье человека во всех режимах работы при эксплуатации, а также при его испытаниях, хранении, транспортировании и утилизации по окончании срока службы.

2.4 Действия в экстремальных условиях

В случае попадания УОО в аварийные условия эксплуатации (наводнение, пожар и т.п.) необходимо обесточить УОО.

3 Техническое обслуживание

3.1 УОО подвергается проверке по качеству и комплектности в соответствии с «Инструкцией о порядке приемки продукции по качеству», утвержденной Госарбитражем СССР 25.04.66, МП7, при поступлении аппаратуры от изготовителя.

3.1.1 Проверка технического состояния УОО (в порядке входного контроля) осуществляется в последовательности и объеме, приведенных в табл. 3.1.

Таблица 3.1

Наименование параметра	Методика проверки
1. Комплектность	Проверить комплектность согласно табл. 1.1
2. Внешний вид	Провести внешний осмотр. Убедиться в отсутствии механических повреждений изделий, входящих в комплект поставки УОО (указаны в формуляре БФЮК.425511.007 ФО на УОО).
3. Проверка работы УОО в составе СПИ, после проведения монтажных, наладочных работ и программной инсталляции УОО	Проверка работоспособности УОО проводится, в составе реальной СПИ, после завершения монтажно-наладочных работ и программной инсталляции УОО в СПИ. Проверка проводится в объеме 2.3.4 настоящего РЭ

3.1.2 Настоящая методика предназначена для персонала, осуществляющего входной контроль УОО. Несоответствие УОО требованиям, указанным в данной методике, является основанием для рекламирования УОО предприятию-изготовителю.

3.2 Техническое обслуживание должно проводиться техническим персоналом, имеющим квалификационную группу по технике безопасности не ниже третьей.

3.2.1 Эксплуатационно-технический персонал, в обязанности которого входит техническое обслуживание УОО, должен знать настоящее РЭ, конструкцию и правила эксплуатации УОО.

3.2.2 Сведения о проведении регламентных работ заносятся в журнал учета регламентных работ и контроля технического состояния средств охранной сигнализации.

3.2.3 Периодичность проведения регламентных работ:

- по регламенту №1 (далее – Р1) – один раз в месяц;

- по регламенту №2 (далее – Р2) – при обоснованном подозрении о несоответствии УОО установленным требованиям, возникающем вследствие неполадок, выявленных в работе совместно действующих средств охранной сигнализации, причины которых еще не установлены. Предположение о несоответствии УОО установленным требованиям обосновывается результатами анализа объективной и субъективной (визуальный контроль) информации о работе аппаратуры охранной сигнализации.

3.2.4 Перечни работ для Р1 и Р2 приведены в таблице 3.2.

3.2.5 Соблюдение периодичности, технологической последовательности и методики выполнения регламентных работ является обязательным.

3.2.6 При техническом обслуживании УОО необходимо руководствоваться подразделом «Указания мер безопасности» настоящего РЭ, а также «Руководством по техническому обслуживанию установок охранно-пожарной сигнализации».

Таблица 3.2

Пункт РЭ	Наименование объекта ТО и работы	Виды ТО	Примечание
2.2.4.2	Внешний осмотр, чистка	Р1	
2.3.4	Визуальная проверка работоспособности УОО по его индикации и сообщениям, регистрируемым на сервере ПЦН	Р1	
2.3.1	Проверка технического состояния УОО	Р2	Выполняется после выполнения Р1
2.2.8.3	Контроль относительного уровня сигнала УОО	Р2	

4 Текущий ремонт

4.1 Ремонт УОО должен производиться в условиях предприятия-изготовителя персоналом, имеющим квалификационную группу по технике безопасности не ниже третьей.

4.2 При выполнении ремонтных операций необходимо соблюдение требований по защите интегральных микросхем от статического электричества согласно ОСТ 11.073.062. Опасное значение электрического потенциала составляет 100 В и более.

4.3 Вся контрольно-измерительная аппаратура должна иметь не просроченные сроки действия ее калибровки.

5 Хранение

5.1 Хранение УОО в потребительской таре должно соответствовать условиям хранения 1 по ГОСТ 15150-69.

5.2 В помещениях для хранения УОО не должно быть паров кислот, щелочей, агрессивных газов и других вредных примесей, вызывающих коррозию.

5.3 Срок хранения УОО в упаковке без переконсервации должен быть не более 6 месяцев.

6 Транспортирование

6.1 Транспортирование упакованных УОО может производиться любым видом транспорта, с учетом следующих ограничений:

- не допускается перевозка УОО в не отапливаемых и не герметизированных отсеках самолетов;

- при перевозках водным транспортом УОО должны размещаться в местах, исключающих прямое воздействие на них воды и морского тумана;

- допускается перевозка только крытым автомобильным и железнодорожным транспортом.

6.2 При перевозках УОО следует руководствоваться правилами и нормативными документами, действующими на различных видах транспорта.

6.3 Условия транспортирования УОО должны соответствовать условиям хранения 5 по ГОСТ 15150-69.

7 Утилизация

7.1 В процессе эксплуатации и хранения УОО не оказывает вредного воздействия на окружающую среду.

7.2 Утилизация УОО, вышедших из употребления, должна производиться на специализированных предприятиях.

7.3 Утилизация УОО осуществляется в соответствии с ГОСТ Р 55102-2012.

8 Гарантии изготовителя

8.1 Изготовитель гарантирует соответствие качества УОО требованиям БФЮК.425511.007 ТУ при соблюдении потребителем условий и правил эксплуатации, хранения, транспортирования и монтажа, установленных его эксплуатационной документацией.

8.2 Гарантийный срок хранения УОО составляет восемь лет со дня приемки изделия ОТК изготовителя.

8.3 Гарантийный срок эксплуатации УОО составляет пять лет.

8.3 Изготовитель гарантирует замену или восстановление отказавшего УОО в период гарантийных обязательств.

8.4 В случае устранения отказа в УОО (по рекламации) гарантийный срок эксплуатации УОО продлевается на время, в течение которого УОО не использовалось по причине его отказа.

Приложение А
(обязательное)

Схема соединений УОО на охраняемом объекте

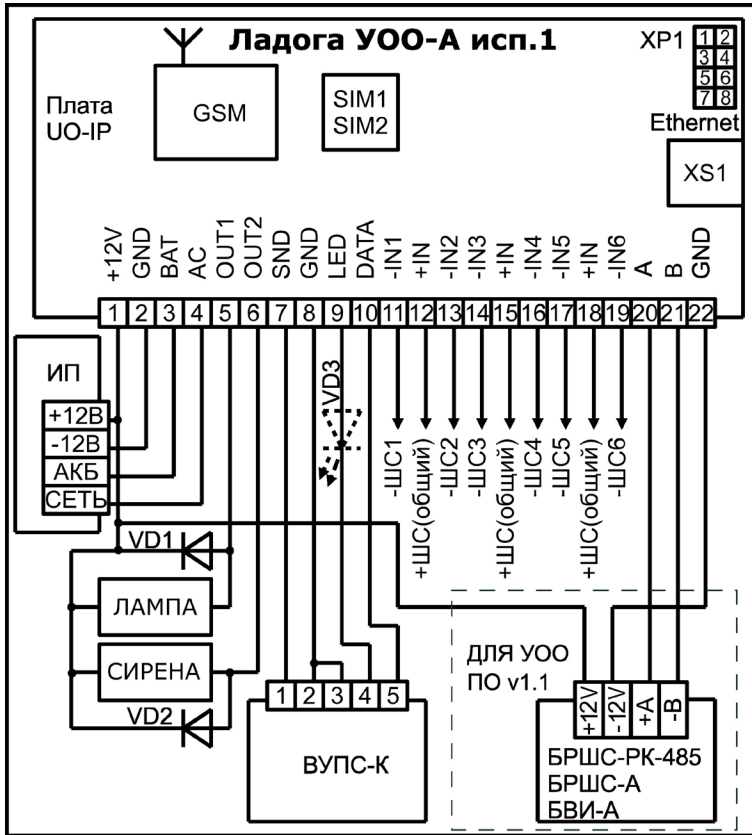


Рисунок А.1 – Схема соединений УОО

Таблица обозначений

Обозначение на рисунке	Местонахождение на рисунке	Пояснение
УОО	УОО	Устройство оконечное объективное
1–6	Плата	Индикаторы, соответствующие ШС
NET	Плата	Индикатор наличия связи
BAT	Плата	Индикатор состояния АКБ
AC	Плата	Индикатор состояния сети 230В
10/100 LINK	Плата	Индикатор состояния подключения по сети связи
SA1	Плата	Микровыключатель RESET (СБРОС)
SA2	Плата	Микровыключатель «Взлом»
«ТЕСТ» XP1	Плата	Разъем для программирования платы УОО и перевода УОО в режим «Тест» (установка перемычки на контакты 7 и 8 разъема)
XS	Плата	Перемычка (джампер)
XS1	Плата	Разъем для подключения кабеля RJ-45
OUT1, OUT2	Плата	Разъем для подключения внешних оповещателей
SIM1	Плата	Держатель СИМ карты 1 и индикатор состояния СИМ карты 1
SIM2	Плата	Держатель СИМ карты 2 и индикатор состояния СИМ карты 2
МИП-Р-1		Малогабаритный источник питания
Ro1–Ro6		Оконечные резисторы
VD2		Выносной светодиод типа АЛ307К
ВУПС-К	ВУПС-К	Выносное устройство постановки и снятия клавиатурное

ООО «НПП РИЭЛТА»

197046, Россия, г. Санкт-Петербург, Петроградская наб., д. 34, лит. Б, пом. 1-Н

Тел./факс: +7 (812) 233-03-02, +7 (812) 703-13-63.

E-mail: rielta@rielta.ru, <http://www.rielta.ru>

Техническая поддержка: тел. +7 (812) 233-29-53, +7 (812) 703-13-57, support@rielta.ru